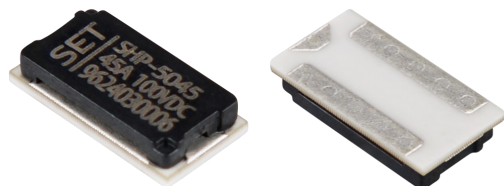


产品描述

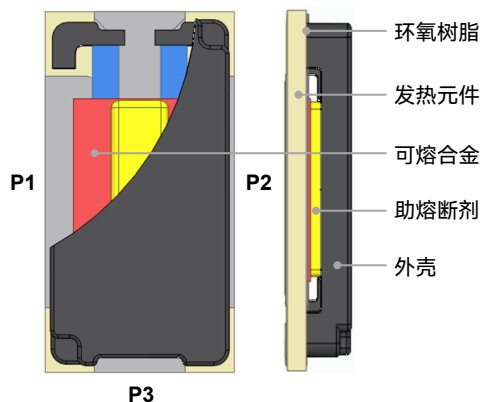
热熔切断器 Heat CutOff (HCO) 是一种可在过电流、过充电时触发动作的保险丝（又称三端保险丝）。热熔切断器（HCO）产品本体由环氧树脂、发热元件、可熔合金、助熔断剂、外壳构成。

热熔切断器（HCO）主要应用在锂电池充、放电电路的二次保护方案中，即在一次保护电路的基础上增加一道二次保护元件热熔切断器（HCO）。在锂电池的充、放电过程中，在发生过电流、过充电的情况下触发，减少锂电池发生起火或爆炸风险。当电路电流过大时，可熔合金自身发热熔断，被动切断保护电路；当电路过充电，在一次保护电路IC或主电路FET失效时，二次保护IC触发和热熔切断器（HCO）连接的FET，热熔切断器（HCO）接通发热电阻（Heater）发热，将可熔合金熔断，实现主动切断充、放电电路，同时切断发热电阻（Heater）电路。从而达到过电流和过充电的双重保护。

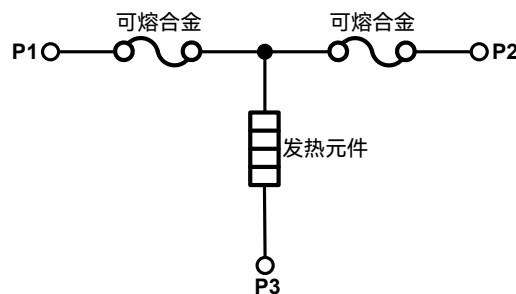
赛尔特（SETsafe | SETfuse）的热熔切断器（HCO）SHP系列产品的特点是：额定电流（30、40、45、50、60、65、75）A、额定电压100 VDC、动作电压范围（4.0 ~ 92.0）VDC，已通过UL、cUL、TUV认证，符合RoHS & REACH。



结构图

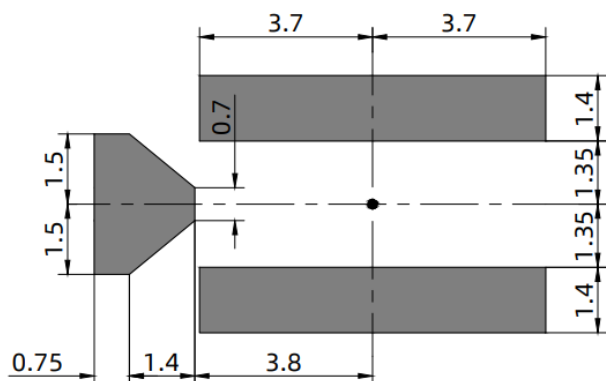


产品原理图



- P1 ~ P2 主电路
- P1 / P2 ~ P3 控制电路

推荐贴装尺寸



特性

- 表面贴装
- 过电流保护
- 过充电保护
- 低阻抗，低功耗
- 受控熔断时间 ≤ 60 s
- 一次性动作而不可复位
- 符合 RoHS & REACH

应用

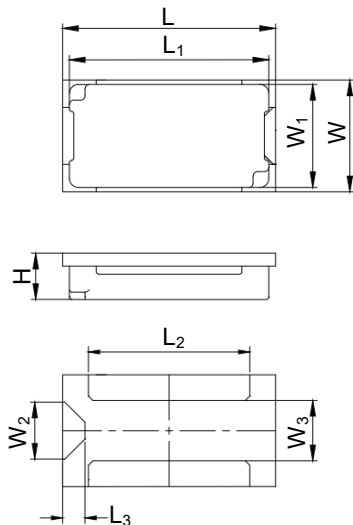
- 电动工具
- 蓄电池
- 便携式移动电源
- 电动摩托车
- 电动自行车
- 家庭储能

热熔切断器

Heat CutOff (HCO)

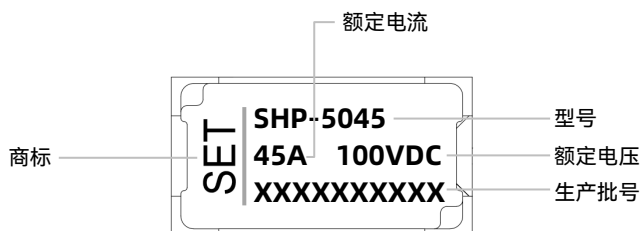
SHP系列

尺寸 (单位: mm)



L	L ₁	L ₂	L ₃	W	W ₁	W ₂	W ₃	H
9.50 ± 0.30	8.90 ± 0.20	7.20 ± 0.20	1.00 ± 0.20	5.00 ± 0.30	4.60 ± 0.20	2.55 ± 0.20	2.40 ± 0.20	1.90 ± 0.20

产品标识



型号说明






热熔切断器

Heat CutOff (HCO)

SHP系列




技术参数

型号	额定电流 I_r	额定电压 U_r	电池组串数 (Cells)	分断能力 (A)	动作电压范围 (VDC)	内阻值		认证信息			RoHS REACH
	(A)	DC (V)				R_{Fuse}	R_{FH}	 UL	 cUL	 TUV	
SHP-0430	30	100	1	80	4.0 ~ 6.6	≤ 2.0	0.35 ~ 0.73	•	•	•	•
SHP-0630	30	100	2	80	5.6 ~ 9.6	≤ 2.0	0.74 ~ 1.43	•	•	•	•
SHP-1230	30	100	3	80	8.4 ~ 13.2	≤ 2.0	1.4 ~ 3.2	•	•	•	•
SHP-1430	30	100	4	80	10.5 ~ 19.1	≤ 2.0	2.9 ~ 5.0	•	•	•	•
SHP-2030	30	100	5	80	14.0 ~ 23.5	≤ 2.0	4.4 ~ 8.9	•	•	•	•
SHP-2430	30	100	6	80	19.8 ~ 27.0	≤ 2.0	5.8 ~ 17.8	•	•	•	•
SHP-3030	30	100	6 ~ 7	80	20.0 ~ 31.5	≤ 2.0	7.9 ~ 18.2	•	•	•	•
SHP-3230	30	100	8	80	26.7 ~ 37.6	≤ 2.0	11.3 ~ 32.4	•	•	•	•
SHP-4030	30	100	8 ~ 11	80	28.0 ~ 47.0	≤ 2.0	17.7 ~ 35.6	•	•	•	•
SHP-4830	30	100	10 ~ 12	80	33.6 ~ 54.0	≤ 2.0	23.3 ~ 51.3	•	•	•	•
SHP-5030	30	100	10 ~ 14	80	35.0 ~ 62.0	≤ 2.0	30.8 ~ 55.7	•	•	•	•
SHP-7230	30	100	13 ~ 17	80	42.0 ~ 74.8	≤ 2.0	44.8 ~ 80.2	•	•	•	•
SHP-8430	30	100	20 ~ 21	80	70.0 ~ 92.0	≤ 2.0	70.5 ~ 222.7	•	•	•	•
SHP-0440	40	100	1	120	4.0 ~ 6.6	≤ 1.8	0.35 ~ 0.73	•	•	•	•
SHP-0640	40	100	2	120	5.6 ~ 9.6	≤ 1.8	0.74 ~ 1.43	•	•	•	•
SHP-1240	40	100	3	120	8.4 ~ 13.2	≤ 1.8	1.4 ~ 3.2	•	•	•	•
SHP-1440	40	100	4	120	10.5 ~ 19.1	≤ 1.8	2.9 ~ 5.0	•	•	•	•
SHP-2040	40	100	5	120	14.0 ~ 23.5	≤ 1.8	4.4 ~ 8.9	•	•	•	•
SHP-2440	40	100	6	120	19.8 ~ 27.0	≤ 1.8	5.8 ~ 17.8	•	•	•	•
SHP-3040	40	100	6 ~ 7	120	20.0 ~ 31.5	≤ 1.8	7.9 ~ 18.2	•	•	•	•
SHP-3240	40	100	8	120	26.7 ~ 37.6	≤ 1.8	11.3 ~ 25.5	•	•	•	•
SHP-4040	40	100	8 ~ 11	120	28.0 ~ 47.0	≤ 1.8	17.7 ~ 35.6	•	•	•	•
SHP-4840	40	100	10 ~ 12	120	33.6 ~ 54.0	≤ 1.8	23.3 ~ 51.3	•	•	•	•
SHP-5040	40	100	10 ~ 14	120	35.0 ~ 62.0	≤ 1.8	30.8 ~ 55.7	•	•	•	•
SHP-7240	40	100	13 ~ 17	120	42.0 ~ 74.8	≤ 1.8	44.8 ~ 80.2	•	•	•	•
SHP-8440	40	100	20 ~ 21	120	70.0 ~ 92.0	≤ 1.8	70.5 ~ 222.7	•	•	•	•

热熔切断器

Heat CutOff (HCO)

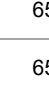
SHP系列

型号	额定电流 I_r	额定电压 U_r	电池组串数 (Cells)	分断能力 (A)	动作电压范围 (VDC)	内阻值		认证信息			RoHS REACH
	(A)	DC (V)				R_{Fuse} (mΩ)	R_{FH} (Ω)	 UL	 cUL	 TUV	
SHP-0445	45	100	1	120	4.0 ~ 6.6	≤ 1.6	0.35 ~ 0.73	•	•	•	•
SHP-0645	45	100	2	120	5.6 ~ 9.6	≤ 1.6	0.74 ~ 1.43	•	•	•	•
SHP-1245	45	100	3	120	9.8 ~ 13.5	≤ 1.6	1.4 ~ 4.4	•	•	•	•
SHP-1445	45	100	4	120	13.0 ~ 18.4	≤ 1.6	2.7 ~ 7.7	•	•	•	•
SHP-2045	45	100	5	120	16.7 ~ 23.5	≤ 1.6	4.4 ~ 12.7	•	•	•	•
SHP-2445	45	100	6	120	19.8 ~ 27.0	≤ 1.6	5.8 ~ 17.8	•	•	•	•
SHP-3045	45	100	6 ~ 7	120	22.3 ~ 31.5	≤ 1.6	7.9 ~ 22.6	•	•	•	•
SHP-3245	45	100	8	120	26.7 ~ 37.6	≤ 1.6	11.3 ~ 32.4	•	•	•	•
SHP-4045	45	100	8 ~ 10	120	27.6 ~ 47.0	≤ 1.6	17.7 ~ 34.6	•	•	•	•
SHP-4845	45	100	9 ~ 12	120	33.6 ~ 54.0	≤ 1.6	23.3 ~ 51.3	•	•	•	•
SHP-5045	45	100	10 ~ 14	120	35.0 ~ 62.9	≤ 1.6	31.6 ~ 55.7	•	•	•	•
SHP-7245	45	100	14 ~ 18	120	50.0 ~ 76.5	≤ 1.6	46.8 ~ 113.6	•	•	•	•
SHP-8445	45	100	19 ~ 21	120	70.0 ~ 92.0	≤ 1.6	70.5 ~ 222.7	•	•	•	•
SHP-0450	50	100	1	150	4.0 ~ 6.6	≤ 1.5	0.35 ~ 0.73	•	•	•	•
SHP-0650	50	100	2	150	5.6 ~ 9.6	≤ 1.5	0.74 ~ 1.43	•	•	•	•
SHP-1250	50	100	3	150	9.8 ~ 13.5	≤ 1.5	1.4 ~ 4.4	•	•	•	•
SHP-1450	50	100	4	150	13.0 ~ 18.4	≤ 1.5	2.7 ~ 7.7	•	•	•	•
SHP-2050	50	100	5	150	16.7 ~ 23.5	≤ 1.5	4.4 ~ 12.7	•	•	•	•
SHP-2450	50	100	6	150	19.8 ~ 27.0	≤ 1.5	5.8 ~ 17.8	•	•	•	•
SHP-3050	50	100	6 ~ 7	150	22.3 ~ 31.5	≤ 1.5	7.9 ~ 22.6	•	•	•	•
SHP-3250	50	100	8	150	26.7 ~ 37.6	≤ 1.5	11.3 ~ 32.4	•	•	•	•
SHP-4050	50	100	8 ~ 10	150	27.6 ~ 47.0	≤ 1.5	17.7 ~ 34.6	•	•	•	•
SHP-4850	50	100	9 ~ 12	150	33.6 ~ 54.0	≤ 1.5	23.3 ~ 51.3	•	•	•	•
SHP-5050	50	100	10 ~ 14	150	35.0 ~ 62.9	≤ 1.5	31.6 ~ 55.7	•	•	•	•
SHP-7250	50	100	14 ~ 18	150	50.0 ~ 76.5	≤ 1.5	46.8 ~ 89.3	•	•	•	•
SHP-8450	50	100	19 ~ 21	150	70.0 ~ 92.0	≤ 1.5	70.5 ~ 175.0	•	•	•	•

热熔切断器

Heat CutOff (HCO)

SHP系列

型号	额定电流 I_r	额定电压 U_r	电池组串数 (Cells)	分断能力 (A)	动作电压范围 (VDC)	内阻值		认证信息			RoHS REACH
	(A)	DC (V)				R_{Fuse} (mΩ)	R_{FH} (Ω)	 UL	 cUL	 TUV	
SHP-0460	60	100	1	180	4.0 ~ 6.6	≤ 1.2	0.35 ~ 0.57	•	•	•	•
SHP-0660	60	100	2	180	5.6 ~ 9.6	≤ 1.2	0.74 ~ 1.12	•	•	•	•
SHP-1260	60	100	3	180	9.8 ~ 13.5	≤ 1.2	1.4 ~ 3.4	•	•	•	•
SHP-1460	60	100	4	180	13.0 ~ 18.4	≤ 1.2	2.7 ~ 6.0	•	•	•	•
SHP-2060	60	100	5	180	16.7 ~ 23.5	≤ 1.2	4.4 ~ 10.0	•	•	•	•
SHP-2460	60	100	6	180	19.8 ~ 27.0	≤ 1.2	5.8 ~ 14.0	•	•	•	•
SHP-3060	60	100	6 ~ 7	180	22.3 ~ 31.5	≤ 1.2	7.9 ~ 17.8	•	•	•	•
SHP-3260	60	100	8	180	26.7 ~ 37.6	≤ 1.2	11.3 ~ 25.5	•	•	•	•
SHP-4060	60	100	8 ~ 10	180	27.6 ~ 47.0	≤ 1.2	17.7 ~ 27.2	•	•	•	•
SHP-4860	60	100	9 ~ 12	180	33.6 ~ 54.0	≤ 1.2	23.3 ~ 40.3	•	•	•	•
SHP-5060	60	100	12 ~ 14	180	43.7 ~ 62.9	≤ 1.2	31.7 ~ 68.2	•	•	•	•
SHP-7260	60	100	14 ~ 18	180	50.0 ~ 76.5	≤ 1.2	46.8 ~ 89.3	•	•	•	•
SHP-8460	60	100	19 ~ 21	180	70.0 ~ 92.0	≤ 1.2	70.5 ~ 175.0	•	•	•	•
SHP-0465	65	100	1	180	4.0 ~ 6.6	≤ 1.1	0.35 ~ 0.57	•	•	•	•
SHP-0665	65	100	2	180	5.6 ~ 9.6	≤ 1.1	0.74 ~ 1.12	•	•	•	•
SHP-1265	65	100	3	180	9.8 ~ 13.5	≤ 1.1	1.4 ~ 3.4	•	•	•	•
SHP-1465	65	100	4	180	13.0 ~ 18.4	≤ 1.1	2.7 ~ 6.0	•	•	•	•
SHP-2065	65	100	5	180	16.7 ~ 23.5	≤ 1.1	4.4 ~ 10.0	•	•	•	•
SHP-2465	65	100	6	180	19.8 ~ 27.0	≤ 1.1	5.8 ~ 14.0	•	•	•	•
SHP-3065	65	100	6 ~ 7	180	22.3 ~ 31.5	≤ 1.1	7.9 ~ 17.8	•	•	•	•
SHP-3265	65	100	8	180	26.7 ~ 37.6	≤ 1.1	11.3 ~ 25.5	•	•	•	•
SHP-4065	65	100	8 ~ 10	180	27.6 ~ 47.0	≤ 1.1	17.7 ~ 27.2	•	•	•	•
SHP-4865	65	100	9 ~ 12	180	33.6 ~ 54.0	≤ 1.1	23.3 ~ 40.3	•	•	•	•
SHP-5065	65	100	13 ~ 14	180	43.7 ~ 62.9	≤ 1.1	31.7 ~ 68.2	•	•	•	•
SHP-7265	65	100	14 ~ 18	180	50.0 ~ 76.5	≤ 1.1	46.8 ~ 89.3	•	•	•	•
SHP-8465	65	100	19 ~ 21	180	70.0 ~ 92.0	≤ 1.1	70.5 ~ 175.0	•	•	•	•

热熔切断器

Heat CutOff (HCO)

SHP系列

型号	额定电流 I_r	额定电压 U_r	电池组串数	分断能力	动作电压范围	内阻值		认证信息			RoHS REACH
	(A)	DC (V)				(Cells)	(A)	(VDC)	R_{Fuse}	R_{FH}	
	(A)	DC (V)	(Cells)	(A)	(VDC)	(mΩ)	(Ω)	UL	cUL	TUV	
SHP-0475	75	100	1	200	4.0 ~ 6.6	≤ 0.9	0.35 ~ 0.57	●	●	●	●
SHP-0675	75	100	2	200	5.6 ~ 9.6	≤ 0.9	0.74 ~ 1.12	●	●	●	●
SHP-1275	75	100	3	200	9.8 ~ 13.5	≤ 0.9	1.4 ~ 3.4	●	●	●	●
SHP-1475	75	100	4	200	13.0 ~ 18.4	≤ 0.9	2.7 ~ 6.0	●	●	●	●
SHP-2075	75	100	5	200	16.7 ~ 23.5	≤ 0.9	4.4 ~ 10.0	●	●	●	●
SHP-2475	75	100	6	200	19.8 ~ 27.0	≤ 0.9	5.8 ~ 14.0	●	●	●	●
SHP-3075	75	100	6 ~ 7	200	22.3 ~ 31.5	≤ 0.9	7.9 ~ 17.8	●	●	●	●
SHP-3275	75	100	8	200	26.7 ~ 37.6	≤ 0.9	11.3 ~ 25.5	●	●	●	●
SHP-4075	75	100	8 ~ 10	200	27.6 ~ 47.0	≤ 0.9	17.7 ~ 27.2	●	●	●	●
SHP-4875	75	100	9 ~ 12	200	33.6 ~ 54.0	≤ 0.9	23.3 ~ 40.3	●	●	●	●
SHP-5075	75	100	13 ~ 14	200	43.7 ~ 62.9	≤ 0.9	31.7 ~ 68.2	●	●	●	●
SHP-7275	75	100	14 ~ 18	200	50.0 ~ 76.5	≤ 0.9	46.8 ~ 89.3	●	●	●	●
SHP-8475	75	100	19 ~ 21	200	70.0 ~ 92.0	≤ 0.9	70.5 ~ 175.0	●	●	●	●
电流承载能力	P1 - P2施加额定电流，产品不熔断										
电流熔断时间	P1 - P2施加2倍额定电流，产品熔断时间 < 1 min										
受控熔断时间	发热元件施加动作电压，产品熔断时间 < 1 min										
耐用性能测试	P1 - P2施加5倍额定电流5 ms，断电995 ms，循环100,000次										

备注:

1. P1-P2请参考结构图;
2. “●”表示产品已通过认证，“○”表示产品未有认证;
3. RoHS, REACH符合要求。

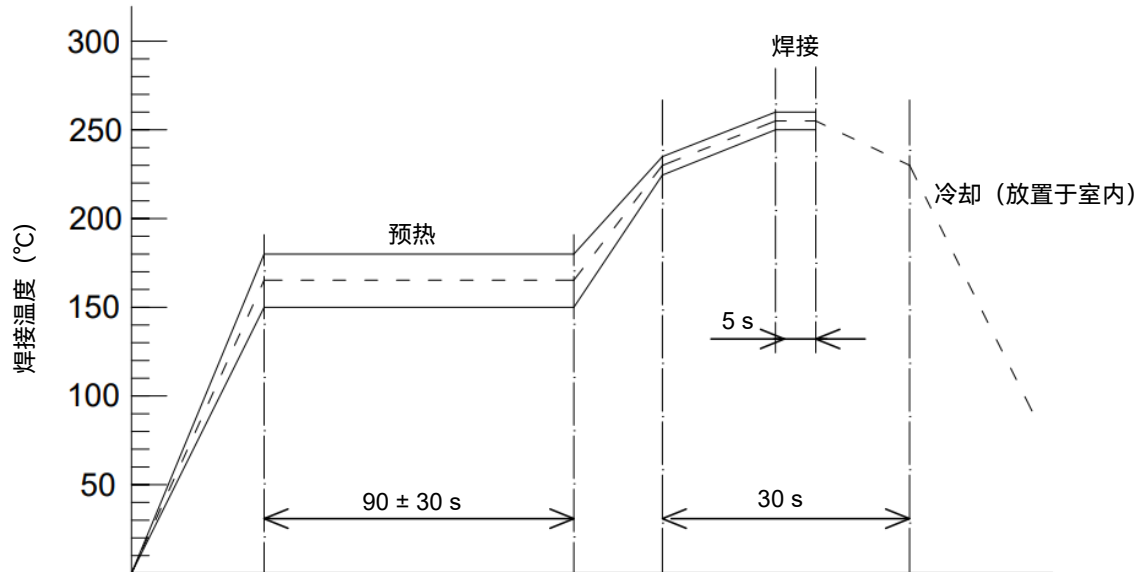
热熔切断器

Heat CutOff (HCO)

SHP系列

焊接参数

1. 回流焊曲线 (仅供参考)



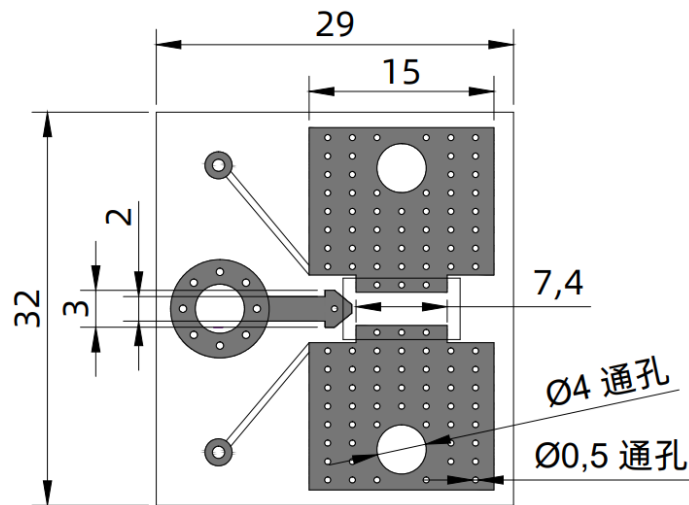
最高温度: (255 ± 5) °C 5 s
(230 ± 5) °C 30 s

2. 推荐的手工焊参数

烙铁温度: (300 ± 5) °C

焊接时间: ≤ 3 s

推荐温升测试PCB板



材质	基板厚度	铜箔宽度	铜箔厚度	板层数	螺丝规格
FR-4	1.4 mm	15 mm	2.0OZ	双面板	M4

电流-时间曲线（仅供参考）

在室温条件下，测试P1 - P2数倍过载电流下的断开时间曲线。

尽快到来

受控熔断时间曲线图（仅供参考）

在室温下发热元件施加动作电压，采集P1 - P2的断开时间。

尽快到来

载流能力曲线（仅供参考）

在不同温度下，P1 - P2通以测试电流，以表面温度100 °C为最高点，得到的载流值。

尽快到来

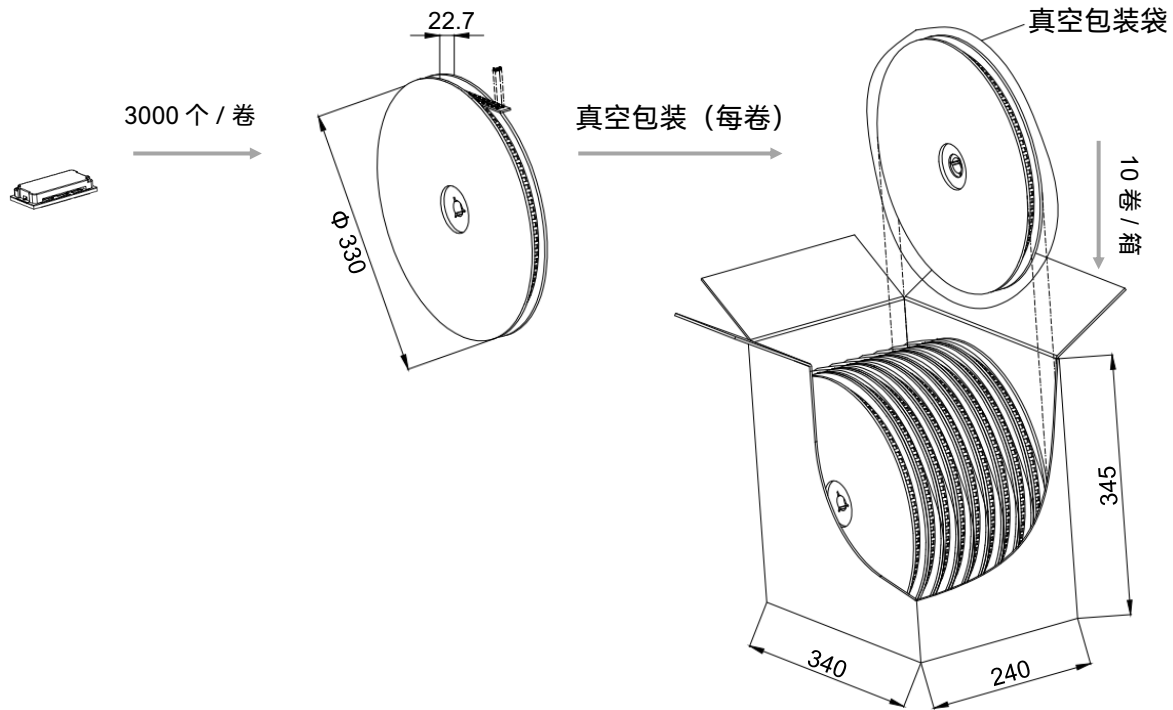
热熔切断器

Heat CutOff (HCO)

SHP系列

包装信息

项目	卷轴	外箱
尺寸 (mm)	Φ 330 × 22.7	340 × 240 × 345
数量 (PCS)	3000	30000
毛重 (kg)	11 ± 10 %	



术语

项目	说明
HCO	热熔切断器 (HCO) 具有加热电阻，可导通加热电阻切断电路的保护器。
MC	主电路 (MC) 电路中用作闭合或断开电路的开关器件的所有导电部件。
CC	控制电路 (CC) 除主电路外，接入电路中用作开关电器的闭合操作和、或断开操作的开关电器所有导电部件。
I_r	额定电流 热熔切断器分类用，允许用于电路并安全断开的最大电流。
U_r	额定电压 热熔切断器分类用，允许用于电路并安全断开的最高电压。
FH	发热元件 利用电能达到加热效果的元器件。
Breaking Capacity	分断能力 以规定的电压在规定的使用条件和工作条件下熔断体能分断的预期电流值。
Range of Operation Voltage	动作电压范围 在规定条件下，保护器可正常动作断开的电压。



注意

使用

1. 大气压：（80 ~ 106）kPa，海拔高度：（-500 ~ 2000）m。
2. 通电时请勿直接触摸HCO本体或引线，以免引起灼伤或触电。
3. “电流承载能力”与“受控熔断时间”可能会由于基板热容量等条件变化而发生变动。所以请在客户实际使用的基板上进行组装确认。一般情况下，多层基板、双面铜箔、基材厚度增加等原因，可能会引起通电极限电流（电流承载能力）变大，切断时间增长的情况。
4. 本产品是针对一般的电子设备的标准用途来设计制造的，因此并未设想到本产品被用于危害生命或财产等用途（军事，医疗用途等）。

安装

1. 贴片式表面安装。
2. 安装过程和安装后不宜对保护器本体施加机械应力。
3. 热熔切断器在实装前和实装后，如果进行清洁（超声波或者清洁剂），保险丝表面的助焊剂会流失，从而出现无法满足规格的情况。如果本产品接触到清洁剂，也有可能发生同样的情况。因此请避免对本产品进行清洗，也请注意如果对本产品进行了清洗，我们将不提供品质保证。
4. 已经焊锡实装又取下来的产品，请不要再次使用。
5. 如果对热熔切断器进行树脂封装，树脂可能会流到产品内部而导致不能满足规格，所以请避免树脂封装。也请注意进行了树脂封装的产品，我们将不提供品质保证。
6. 关于搭载本产品的基板，请确认端子与焊盘切实接触，端子P1 - P3之间、P2 - P3之间的电阻值应在加热电阻器的电阻范围内。

更换

热熔切断器是不可修复的产品。基于安全原因，替换时应使用同类别同型号的热熔切断器并且严格按照同样的方法正确安装。

存储

1. 热熔切断器须存储于（10 ~ 30） °C、湿度（30 ~ 70） % RH的条件，没有急剧温度变化，空气中无腐蚀性气体及大量灰尘的阴凉处。本产品应在收到货物后一年内用完。
2. 本产品采用银端子。银容易与硫化性的气体反应，可能发生变色等变质的情况，请充分注意如下的保管环境。
 - （1）即使未开封，也请遵守存储第1条的保管条件。
 - （2）开封后，请使用气体防护性比较高的袋子（铝箔袋等）来密封，按照存储第1条的保管条件进行保存。

熔断断路器 (HCO) 特性与型号概览

额定动作电压 U_n (V)	84	○	SGP-8445	SHP-8430	SHP-8440	SHP-8445	SHP-8450	SHP-8460	SHP-8465	SHP-8475	型号
	72	SGP-7230	SGP-7245	SHP-7230	SHP-7240	SHP-7245	SHP-7250	SHP-7260	SHP-7265	SHP-7275	
	50	SGP-5030	SGP-5045	SHP-5030	SHP-5040	SHP-5045	SHP-5050	SHP-5060	SHP-5065	SHP-5075	
	48	SGP-4830	○	SHP-4830	SHP-4840	SHP-4845	SHP-4850	SHP-4860	SHP-4865	SHP-4875	
	40	SGP-4030	SGP-4045	SHP-4030	SHP-4040	SHP-4045	SHP-4050	SHP-4060	SHP-4065	SHP-4075	
	32	○	SGP-3245	SHP-3230	SHP-3240	SHP-3245	SHP-3250	SHP-3260	SHP-3265	SHP-3275	
	30	SGP-3030	SGP-3045	SHP-3030	SHP-3040	SHP-3045	SHP-3050	SHP-3060	SHP-3065	SHP-3075	
	24	○	SGP-2445	SHP-2430	SHP-2440	SHP-2445	SHP-2450	SHP-2460	SHP-2465	SHP-2475	
	20	SGP-2030	SGP-2045	SHP-2030	SHP-2040	SHP-2045	SHP-2050	SHP-2060	SHP-2065	SHP-2075	
	14	SGP-1430	SGP-1445	SHP-1430	SHP-1440	SHP-1445	SHP-1450	SHP-1460	SHP-1465	SHP-1475	
	12	SGP-1230	SGP-1245	SHP-1230	SHP-1240	SHP-1245	SHP-1250	SHP-1260	SHP-1265	SHP-1275	
	06	SGP-0630	○	SHP-0630	SHP-0640	SHP-0645	SHP-0650	SHP-0660	SHP-0665	SHP-0675	
04	SGP-0430	○	SHP-0430	SHP-0440	SHP-0445	SHP-0450	SHP-0460	SHP-0465	SHP-0475		
额定电流 I_r (A)	30		45		30	40	45	50	60	65	75
额定电压 U_r (VDC)	100			100							
产品结构	